



# **TS8103**

## **二信道手势与一信道入耳控制芯片**

*数据手册*

*Version 1.0 – September 3, 2019*

## 目 录

1. 概述 .....	3
2. 功能描述 .....	4
3. 封装及引脚说明.....	5
4. 应用电路图.....	7
5. 电气特性 .....	8

## 1. 概述

TS8103 是一款二信道手势与一信道触

## 2. 功能描述

当 TE 被触碰到则为入耳，此时 EAR 会转态，反之则会回复。

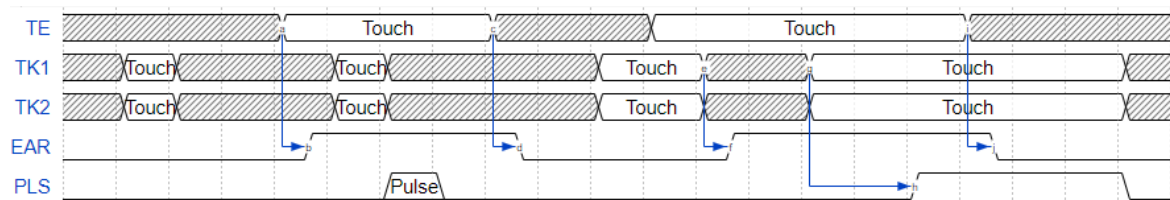
入耳后触摸 TK1 与 TK2 才会有手势反应，若退出入耳前 TK 有长按则会维持 TO 转态直至 TK 放开让 TO 回复。

Pulse width 80ms; Duty 50%。

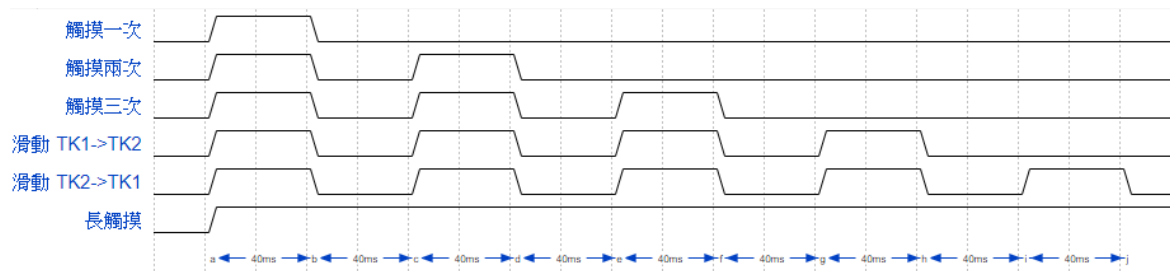
若 OP 上电前置低位，将会进入波形模式

除上述功能外,本产品会自动修正环境参数,若长按 20 秒,本产品会清除输出状态。

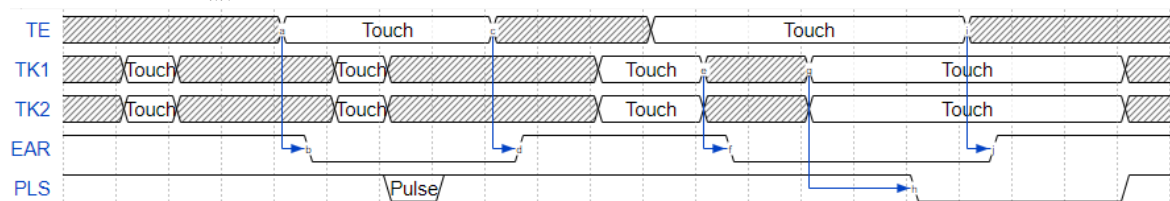
### HOD 与 HPU 的输出



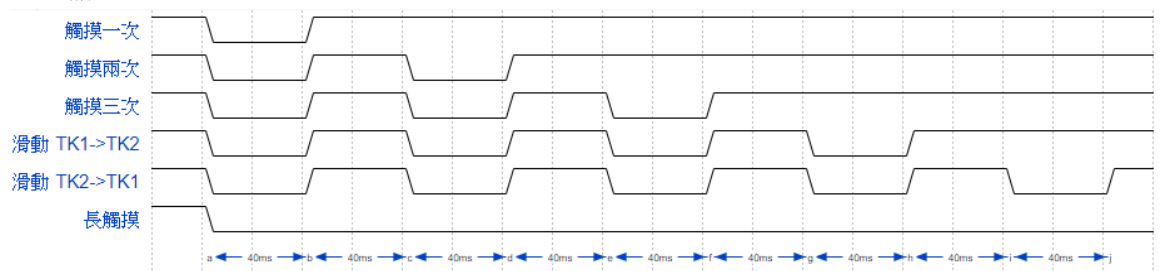
### PLS 输出脉波



### LOD 与 LPU 的输出

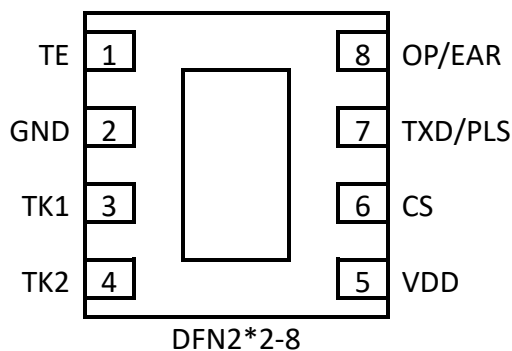


### PLS 输出脉波



### 3. 封装及引脚说明

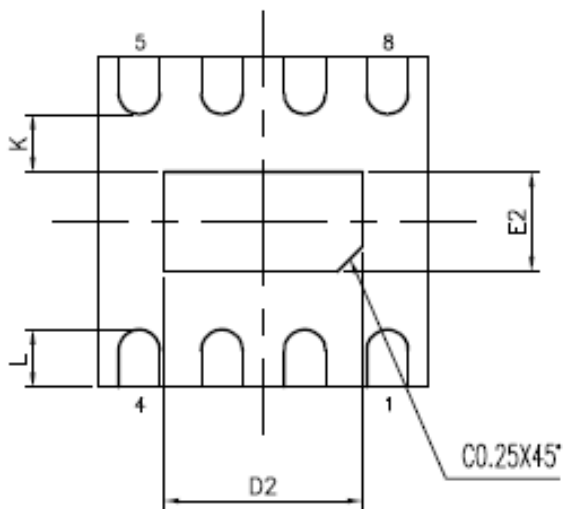
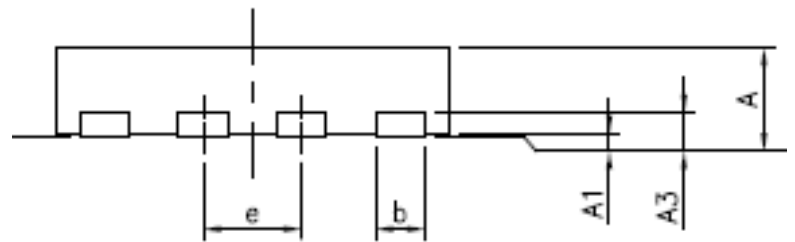
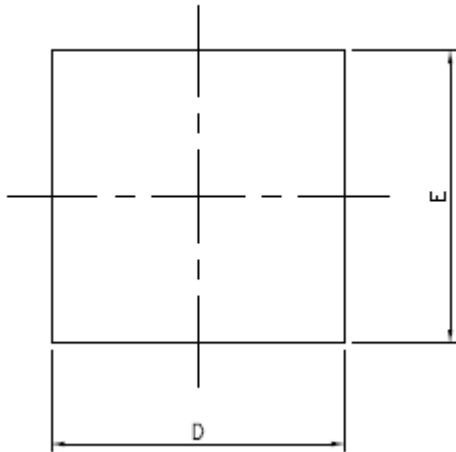
#### 3.1 引脚说明



管脚名称	输入/输出	功能说明
TE	悬空	入耳输入脚
GND	电源	电源负极
TK1	悬空	触摸输入脚
TK2	悬空	触摸输入脚
VDD	电源	电源正极
CS	输入	参考电容接入脚
TXD/PLS	输出	发送数据/脉冲输出脚
OP/EAR	输入/输出	选项输入脚/入耳输出脚

3.2 封装尺寸图

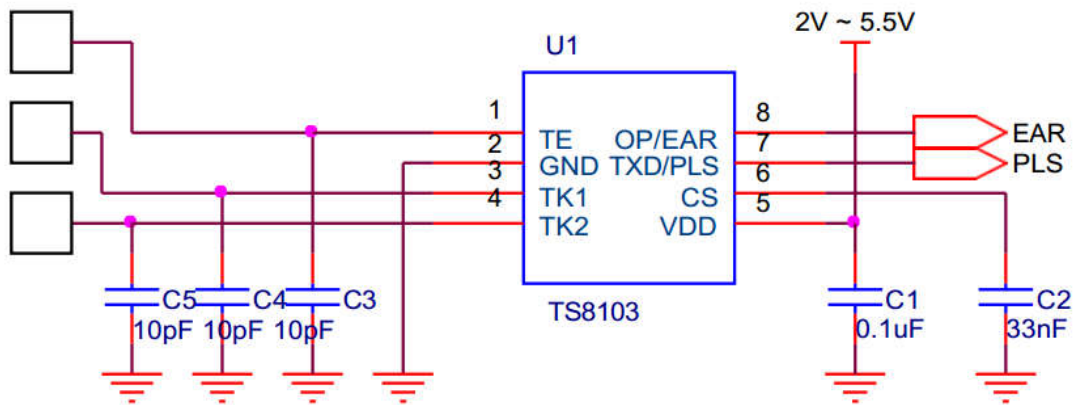
3.2.1 DFN2\*2-8



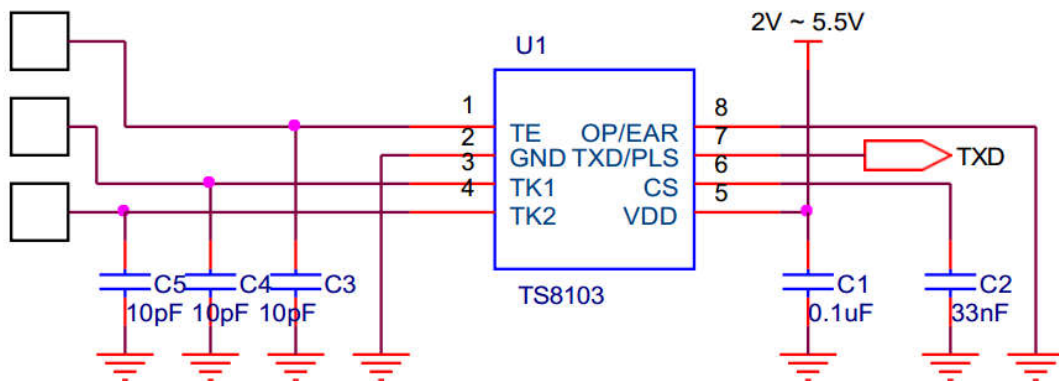
WDFN SYMBOLS	MILLIMETERS		
	MIN	TYP	MAX
A	0.70	0.75	0.80
A1	0.00	0.02	0.05
A3	0.203 REF		
b	0.20	0.25	0.30
D	2.00 BSC		
E	2.00 BSC		
e	0.50 BSC		
K	0.20	-	-
D2	1.55	1.60	1.65
E2	0.85	0.90	0.95
L	0.25	0.30	0.35

#### 4. 应用电路图

注：当介质材料及厚度等差异较大时，可通过调整 CS 与 GND 之间的 C2 电容来调节触摸灵敏度。建议取值范围 10nF-80nF 之间,典型值 33nF(333),在此范围内，电容值越大，灵敏度越高，电容值越小，灵敏度越低。



模式 1: 典型应用线路



模式 2: 典型应用线路

USB 转 UART 建议使用 CP2102 标准模块



## 5. 电气特性

参数	典型值/范围值	单位
工作电压	2.0V ~ 5.5V	V
工作电流	模式 1: 25 (CS=10nF,VDD=3.3V)	uA
待机电流	模式 1: 5 (CS=10nF,VDD=3.3V)	uA
输入高电平	0.8VDD	V
输入低电平	0.1VDD	V
芯片级 ESD 等级	4	KV
工作温度	-20 ~ 70	°C
储存温度	-50 ~ 125	°C