

应用功能及 板接口说明

一、概述

是一颗极小封装 单线高速串口逻辑芯片，适用于中高端耳机。

功能简介：

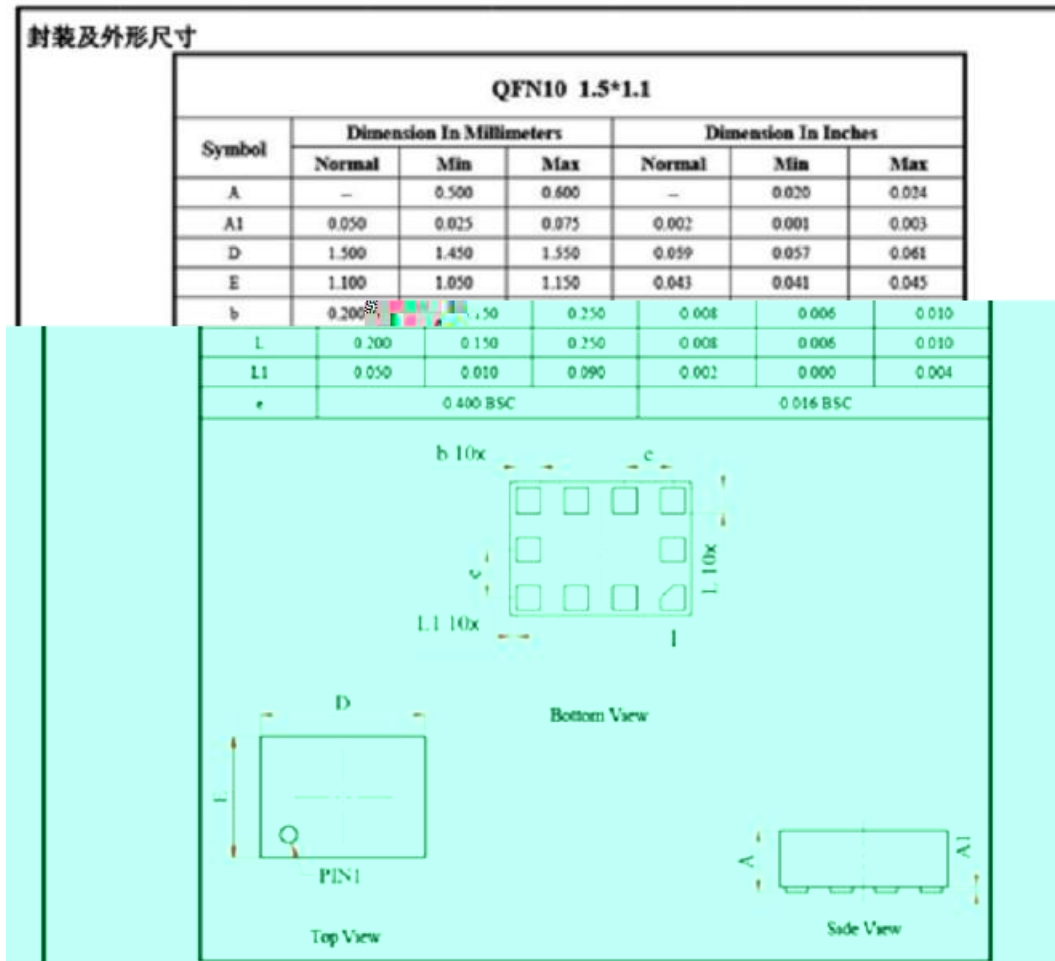
- 、有线升级，将打胶封壳整机，放入连 的升级专用充电仓，实现如 级代码烧录；
- 、整机调 ，磁式连接 即可任意调校补偿；
- 、有线快速配对，充电仓电量上报等；
- 、故障时复位；
- 、整机 ；

电路特点：

- 、自识别通讯或充电；
- 、自识别进入 模式；
- 、自适应任意波特率串口通讯；
- 、自适应逻辑电平匹配；
- 、电路小巧 ，极少 外部器件；
- 、功耗极低，

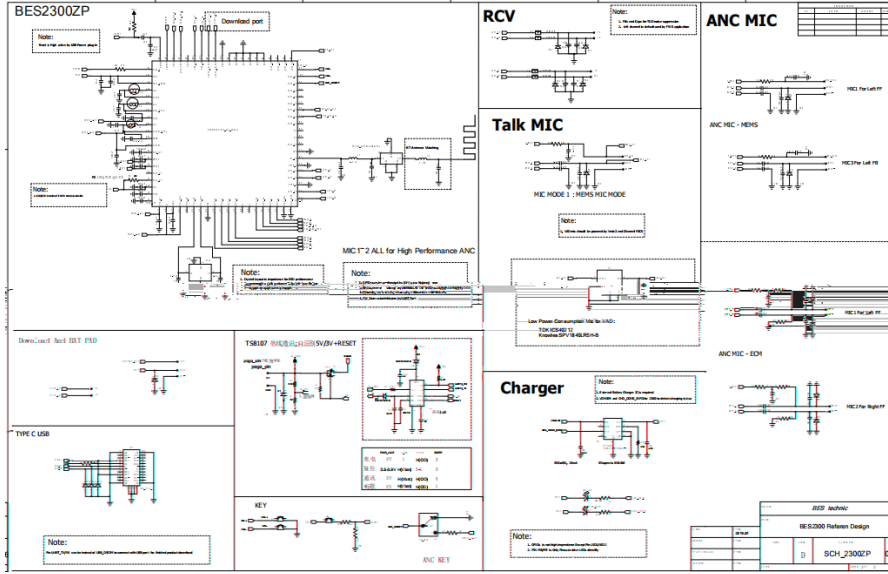
封装：

封装尺寸 (QFN10 (1.5*1.1))

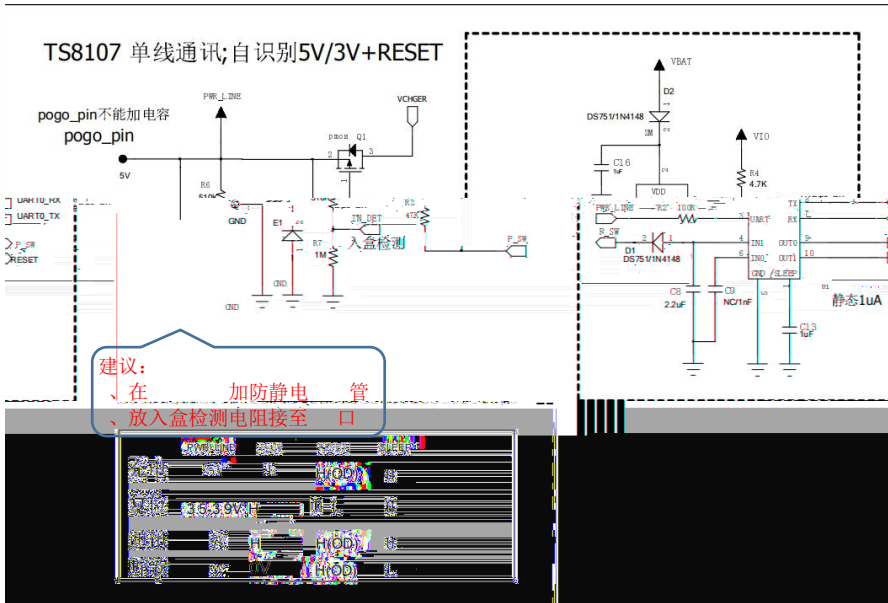


二、应用原理图：

以恒玄 应用为例，描述其逻辑及实现：



局部放大图：



当 有电压时，即内部电路接通给 充电，使 拉高，退出 ；
 当 为 时，经内部定时电阻逐渐放电，直至 到 ，即进入 。
 当 电源高于 电 源时，即为 电源电压，反 之为 电压。
 为单线 输入输出端，并兼作 备用电源。
 内部比较器 的输入端，当 高于 时，使 输出高。
 参考地电平。
 内部比较器 输入端，当 高于 时，使 输出低。
 对应芯片 耳机芯片工作时 为常高。
 对应耳机芯片 ，通常需要 上拉到所需电平。
 受 控制，常用作 开关信号。
 受 控制，常用作耳 机故障时复位功能。

，即 网络，兼作 充电电源，及通讯 电平。

充电模式：

当 供电为 () 时， 的 收到 电平， 输出低电平，控制 导通，切入充电模式。

通讯模式：

当 为 () 电平时， 的 收到 电平， 输出高电平，控制 关断充电，切换到通讯模式。

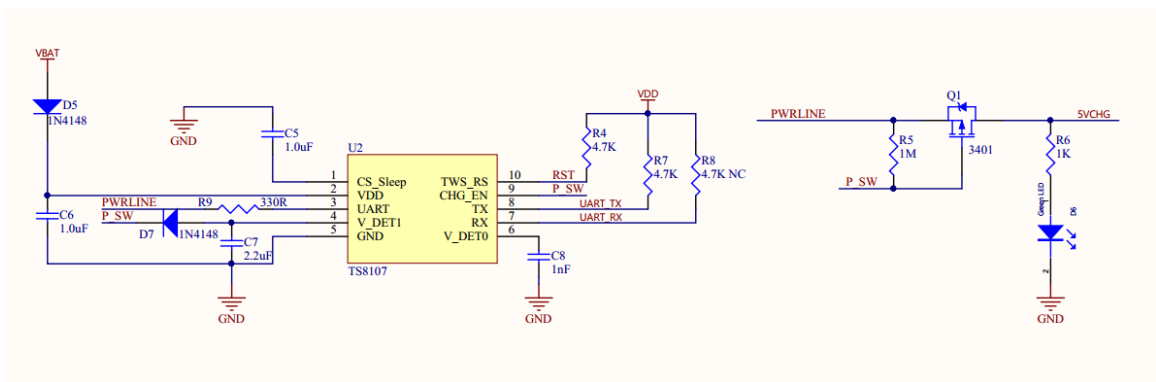
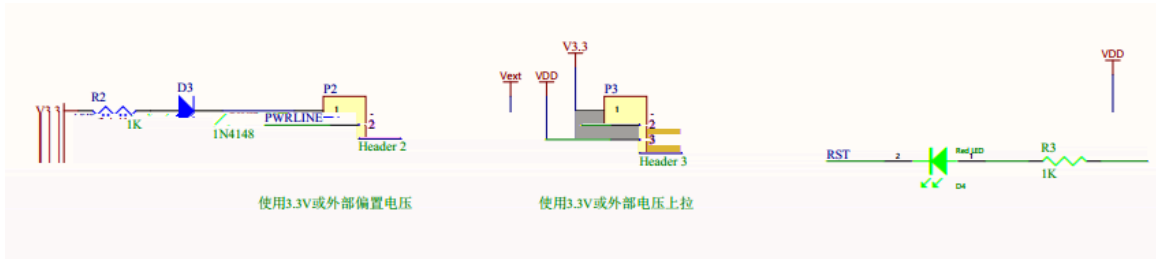
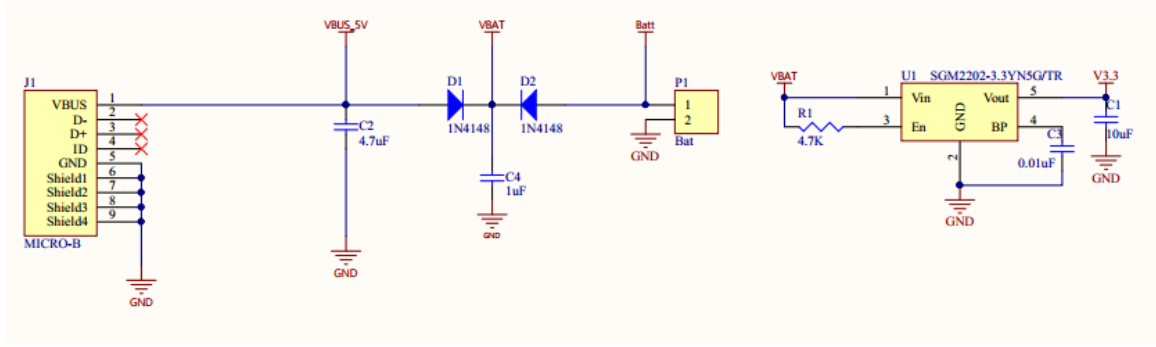
模式：

当耳机关机时， 和 均为低电平时，即刻 () 进入 模式；
 或，当 为 时， 检测到持续低电平， 时， 进入 模式；

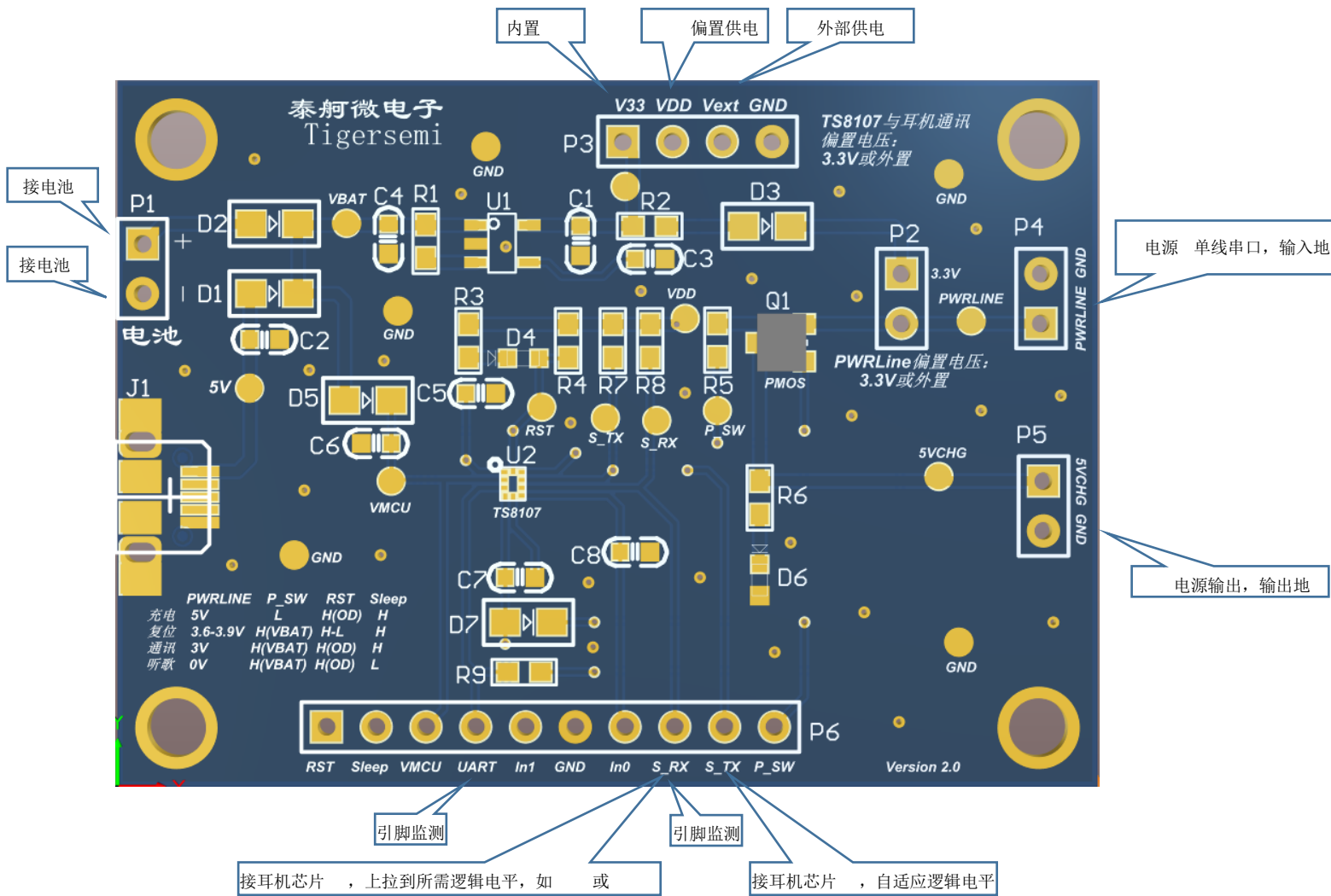
另， 充电仓端，需要 上拉电阻，以确保 高速率 (最高可达到)。

三、板接口说明：

、原理图



接口



特别说明:

做单线串口时, 需要上拉电阻, 到所需的逻辑电平 (), 如 等。